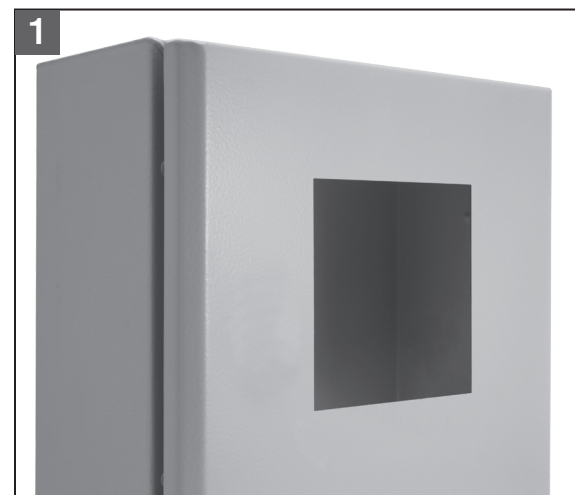


Gruppi filtro serie FPF

ISTRUZIONI DI MONTAGGIO

- 1 Forare la lamiera del quadro secondo le dimensioni riportate sul retro, rispettando le tolleranze indicate.
Quando le tolleranze non sono state rispettate prevedere anche i quattro fori per fissare la base del filtro mediante viti.
I filtri EMC richiedono che la lamiera a contatto con la guarnizione non sia verniciata per assicurare la continuità metallica tra la guarnizione del filtro e la struttura del quadro.
- 2 Togliere il coperchio alettato ed il pannello filtro dalla base agendo con un cacciavite nell'apposita fessura prevista sul bordo inferiore del coperchio.
- 3 Inserire il filtro nella sua sede.
Inclinare la base in avanti e agganciare correttamente l'attacco fisso inferiore. **3A**
Nota: rispettare l'orientamento delle posizioni "TOP" e "BOTTOM" (riportate sulla base e sul coperchio alettato).
- 4 Agganciare gli attacchi elastici (laterali e superiore) premendo sulla base.
In caso di difficoltà, far leva con il cacciavite sugli attacchi elastici.
- 5 Inserire il pannello filtro nella base (lato con minor densità rivolto verso l'entrata dell'aria) e riposizionare il coperchio nella sua sede, verificando il corretto fissaggio.

Si consiglia di indossare dispositivi di protezione idonei: guanti EN 420 e EN 388

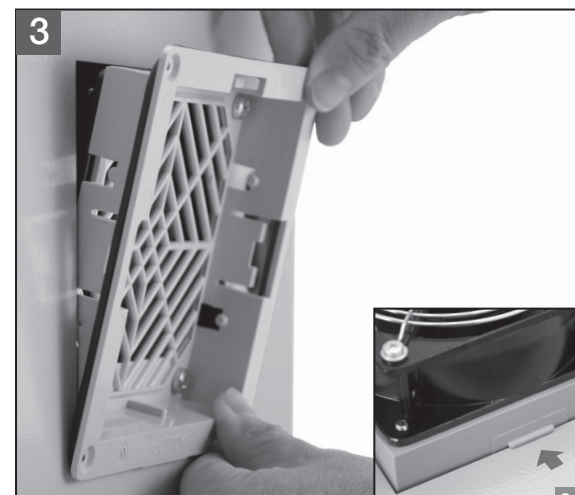


Fan filters FPF series

MOUNTING INSTRUCTIONS

- 1 Cut the mounting hole (where required) in the enclosure using the dimensions shown overleaf, respecting the tolerances indicated.
If the tolerances are not met, four holes must be made to fasten the base with screws.
EMC filters require that the metal sheet in contact with the gasket must not be painted, in order to maintain the metallic continuity between the gasket of the filter and the cabinet surface.
- 2 Remove the louvered cover and the filter media from the base by using a screw-driver in the slots provided on the bottom edge of the cover.
- 3 Insert the filter into the mounting hole.
Tip forward the filter and clamp correctly the fixed hook at the bottom. **3A**
Note: the positions "TOP" and "BOTTOM" are marked on the base and on the louvered cover.
- 4 Clamp the elastic hooks (on the two sides and at the top) by pushing at the base.
In case of difficulty, lever on the elastic hooks by using a screw-driver.
- 5 Put the filter media into the base (the less dense side of the filter should be facing the air inlet side) and then insert the cover in its place, verifying the right fixing.

We recommend the wearing of suitable protective clothing: gloves EN 420 and EN 388



Ventilateurs a filtre gamme FPF

INSTRUCTIONS DE MONTAGE

- 1 Effectuer la découpe correspondant au montage où cela est nécessaire, en utilisant les dimensions mentionnées sur la feuille, en respectant les tolérances indiquées.
Si les tolérances n'ont pas été respectées il faudra prévoir quatre trous pour fixer la base du filtre avec des vis.
Les filtres EMC requièrent que la tôle en contact avec le joint, ne soit pas vernissée, afin d'assurer la continuité métallique entre le joint du filtre et la structure du cadre.
- 2 Enlever le couvercle à volet et le filtre de la base en travaillant avec un tournevis dans la fessure prévue au bord inférieur du couvercle.
- 3 Insérer le filtre dans l'espace prévu. Incliner la base en avant et accrocher correctement l'attache fixe inférieure. **3A**
Note: respecter l'orientation des positions "TOP" et "BOTTOM" (imprimées sur la base et sur le couvercle à volet).
- 4 Accrocher les attaches élastiques (latéraux et supérieurs) en pressant sur la base.
En cas de difficulté, il faudra faire pression sur les attaches élastiques avec un tournevis.
- 5 Insérer le filtre dans la base (côté densité moindre envers l'entrée d'air) et positionner de nouveau le couvercle dans son endroit, en vérifiant la fixation.

Nous vous conseillons de mettre les dispositifs de sécurité: gants EN 420 et EN 388



Filterlüfter Serie FPF

MONTAGEANLEITUNG

- 1 Den Ausschnitt für den Einbau des Filterlüfters gemäß Abmessungen auf der Rückseite unter Beachtung der angegebenen Toleranzen durchführen.
Falls der Toleranzbereich nicht eingehalten werden kann, bohren Sie bitte auch die vier Löcher zum Anschrauben der Filterbasis.
Bei Verwendung von EMV-Filtern soll das die Dichtung berührende Blech nicht lackiert sein, damit die elektrische Leitfähigkeit zwischen Dichtung und Schrankstruktur nicht beeinträchtigt wird.
- 2 Entfernen Sie das gerippte Lüftungsgitter und das Filtertuch von der Basis, indem Sie mit einem Schraubenzieher in den dafür vorgesehenen Schlitz am unteren Rand des Deckels einwirken.
- 3 Setzen Sie nun die Filter ein. Neigen Sie die Basis nach vorne und haken Sie den unten angebrachten Befestigungssockel korrekt ein. **3A**
Anmerkung: Bitte beachten Sie Hinweise "TOP" und "BOTTOM" auf der Basis und dem gerippten Lüftungsgitter.
- 4 Rasten Sie die elastischen Haken (seitlich und oben) ein, indem Sie auf die Basis drücken. Eventuell, stützen Sie sich auf die elastischen Haken mit einem Schraubenzieher.
- 5 Setzen Sie das Filtertuch in die Basis ein (die weniger dichte Seite muss in die Lufteintrittsrichtung zeigen) und zuletzt setzen Sie das Lüftungsgitter in seinen Raum ein, mit der Prüfung der richtigen Befestigung.

Wir empfehlen geeignete Schutzkleidung zu tragen: Handschuhe EN 420 und EN 388

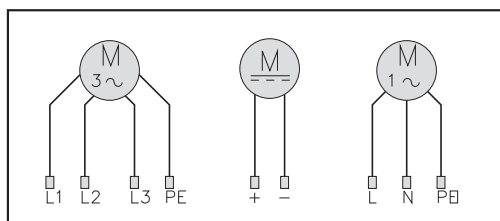


Gruppi filtro serie FPF

ALLACCIAMENTO ELETTRICO DEL GRUPPO FILTRO

La tensione e la frequenza di alimentazione devono corrispondere ai valori nominali riportati sulla targhetta. Eseguire l'allacciamento elettrico nel rispetto delle norme vigenti e delle prescrizioni locali a tutela della sicurezza nell'impiego del materiale elettrico.

L'allacciamento elettrico ed eventuali riparazioni devono essere eseguiti da personale qualificato.



SOSTITUZIONE E PULIZIA DEL PANNO FILTRO

Il pannello filtro può essere pulito mediante sciacquatura, trattamento con getto d'acqua o battitura.

La frequenza della sua sostituzione varia in funzione della quantità di polvere presente e del tempo di funzionamento; va quindi determinata di volta in volta dall'utilizzatore per ogni singolo impiego.

Nota: il pannello filtro sporco diminuisce il rendimento del gruppo filtro causando una insufficiente o, addirittura, una totale mancanza di ventilazione.

GARANZIA

La garanzia è prestata secondo quanto previsto dalle "Condizioni generali di vendita".

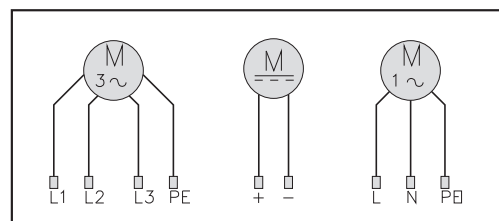
Fan filters FPF series

ELECTRICAL CONNECTION OF THE FAN FILTERS

The feed voltage and frequency must be according to the rated values stated on the name plate.

The electrical connection must be carried out according to the local norms and safety regulations which govern the use of electrical material.

Electrical connection and repairs must be carried out by qualified personnel only.



REPLACEMENT AND CLEANING OF THE FILTER MEDIA

The filter media can be cleaned by rinsing, spraying or beating.

The frequency with which the filter media must be replaced depends on the amount of dust accumulated, operating period, and specific working conditions encountered by the user.

Note: an unclean filter media reduces the efficiency of the fan-filter causing insufficient or finally a total lack of ventilation.

WARRANTY

For warranty conditions see "General Sales Conditions".

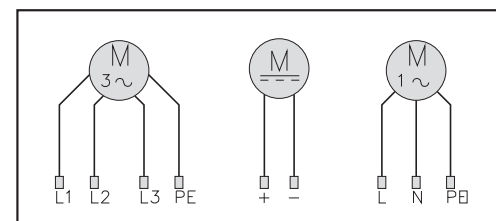
Ventilateurs a filtre gamme FPF

CONNEXION ÉLECTRIQUE DES VENTILATEURS À FILTRE

La tension et la fréquence d'alimentation doivent correspondre aux valeurs nominales indiquées sur l'étiquette.

Le branchement électrique doit être réalisé conformément aux normes et prescriptions en vigueur qui régissent l'utilisation du matériel électrique.

La connexion électrique et les éventuelles réparations doivent être exécutées uniquement par du personnel qualifié.



NETTOYAGE ET SUBSTITUTION DU FILTRE

Le filtre peut être nettoyé par rinçage, traitement avec un jet d'eau ou battage.

La fréquence de la substitution diffère en fonction de la quantité de poussière accumulée et de la durée du temps de fonctionnement. Elle doit donc être déterminée au cas par cas par l'utilisateur.

Note: un filtre sale diminue le rendement du ventilateur, et conduit donc à une réduction voire au final à une totale absence de ventilation.

GARANTIE

La garantie couvre ce qui est prévu dans les "Conditions générales de vente".

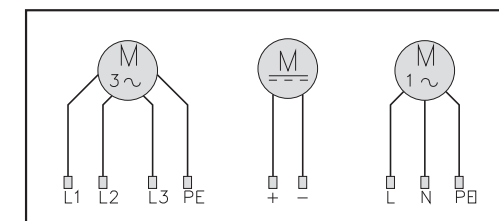
Filterlüfter Serie FPF

ELEKTRISCHER ANSCHLUSS DES FILTERLÜFTERS

Die Spannung und die Stromfrequenz müssen den Nennwerten, die auf der Plakette angegeben sind, entsprechen.

Den Stromanschluss unter Berücksichtigung aller geltenden Normen und der lokalen Vorschriften zum Sicherheitsschutz bei Verwendung elektrischer Materials vornehmen.

Der Stromanschluss und eventuelle Reparaturen dürfen nur von qualifiziertem Personal vorgenommen werden.



REINIGUNG UND AUSTAUSCH DER FILTERMATTE

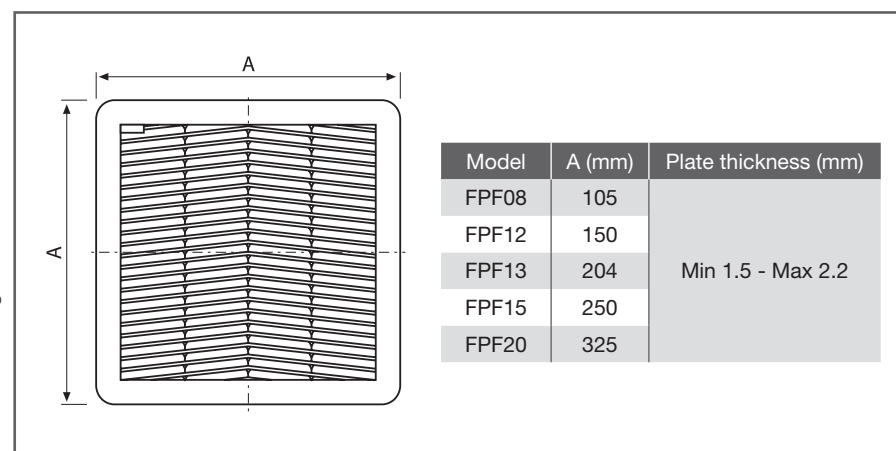
Zur Reinigung kann die Filtermatte gespült, mit Wasserstrahl behandelt oder ausgeklopft werden.

Die Austauschhäufigkeit hängt von der Staubmenge und der Funktionszeit ab; sie soll also durch den Benutzer von Mal zu Mal für jeden Einsatz bestimmt werden.

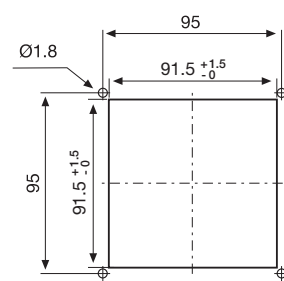
Anmerkung: eine schmutzige Filtermatte verringert die Leistung des Filterlüfters und verursacht dadurch eine unzureichende Lüftung oder sogar einen gänzlichen Lüftungsausfall.

GARANTIE

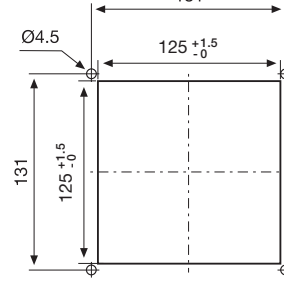
Garantie wird nach den Bestimmungen gewährt, die in den „Allgemeinen Verkaufsbedingungen“ angegeben sind.



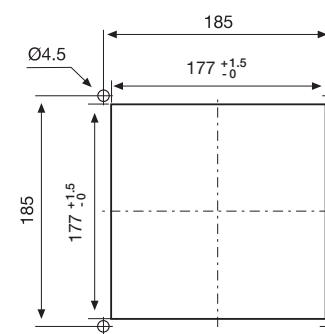
FPF08 cut out



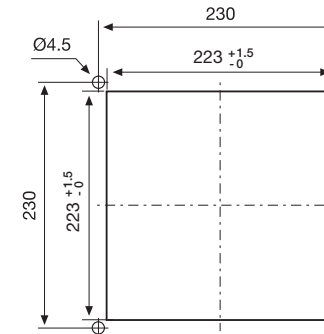
FPF12 cut out



FPF13 cut out



FPF15 cut out



FPF20 cut out

